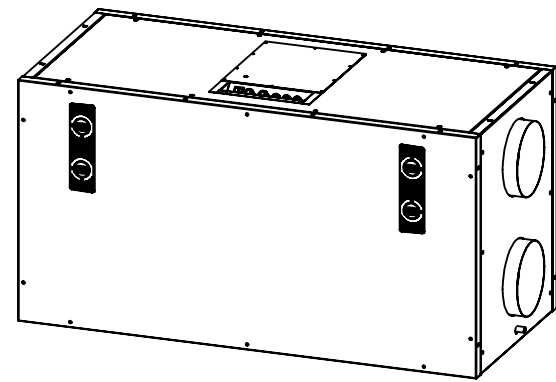


Installation

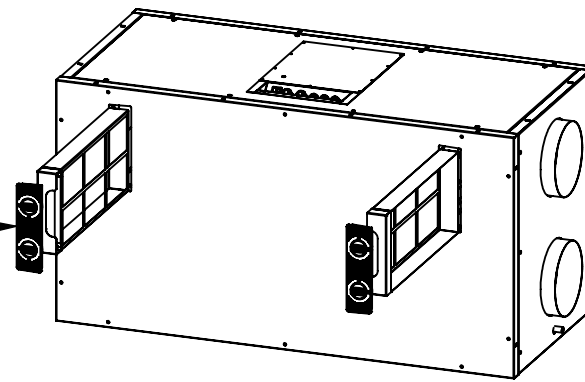
"Smart-House" - Montage Filter

P 1-L-160 P 1-R-160 P 1-L-160 APP P 1-R-160 APP



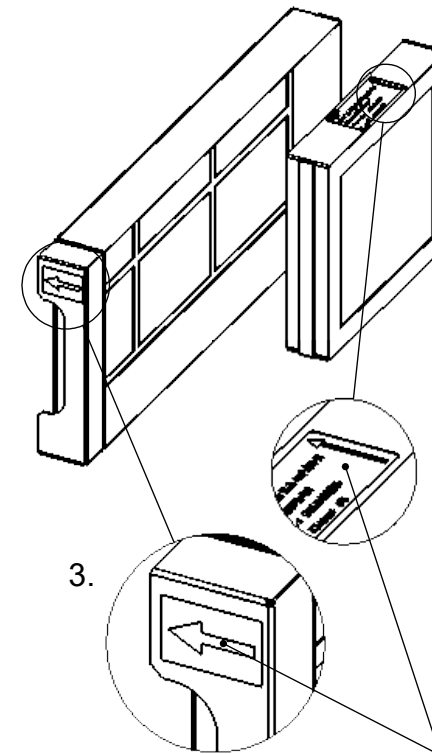
1.

P0016/95
Filterabdeckung

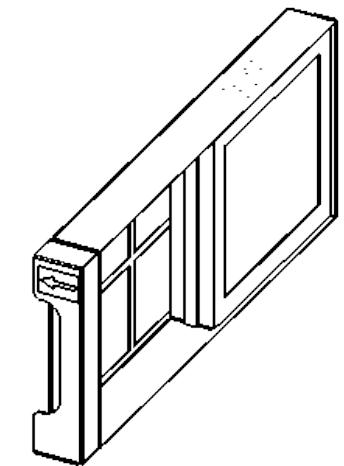


Filterabdeckung lösen / entfernen.
Filterrahmen nach vorne herausziehen.

2.



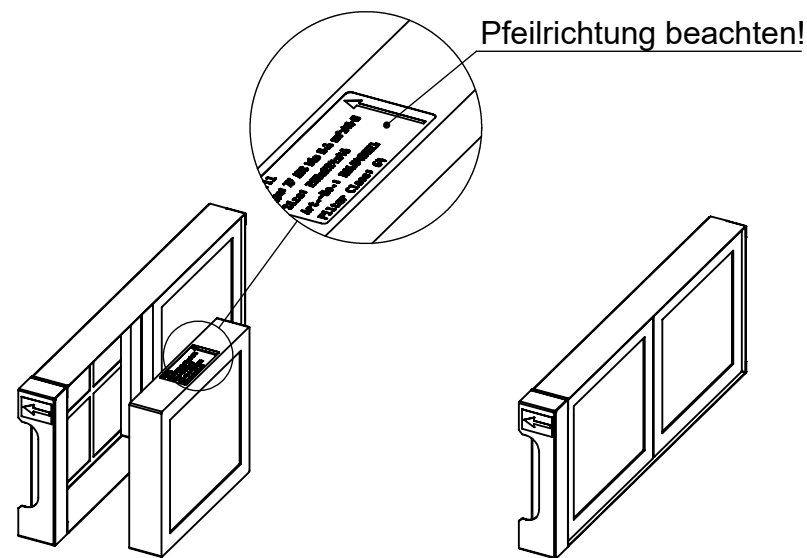
3.



4.

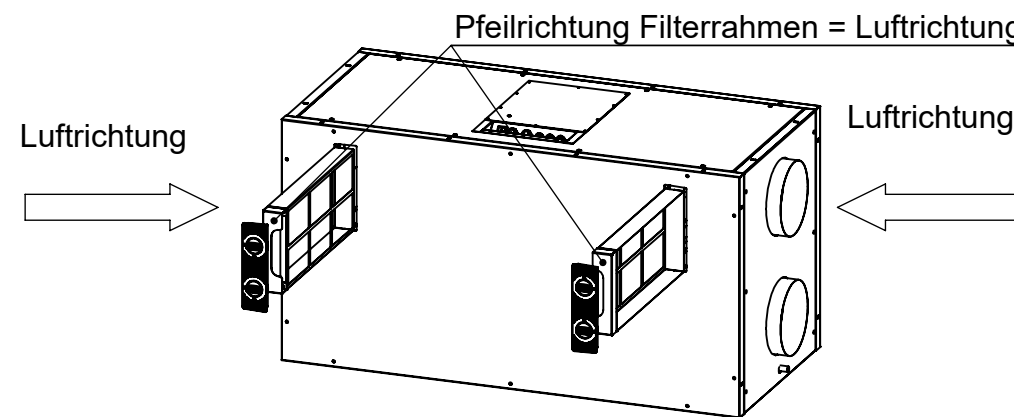
Beim Einsetzen des ersten Teilfilters
auf Position der Dichtung achten.

Pfeilrichtung beachten!

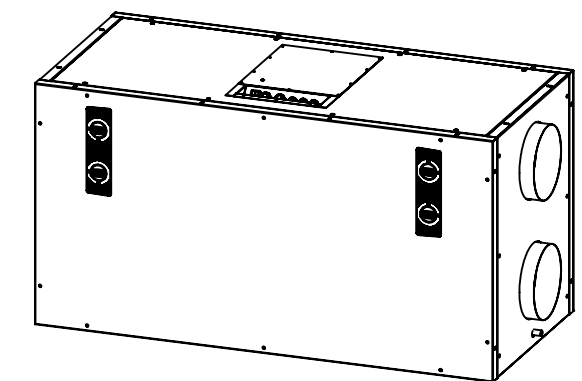


5. Einsetzen zweiter Teilfilter.

6.



7. Filterrahmen inkl. Filter einsetzen.



8. Mittels Filterabdeckung die
eingesetzten Filterrahmen sichern
und Front verschließen.